

# Chromebook 11 3180

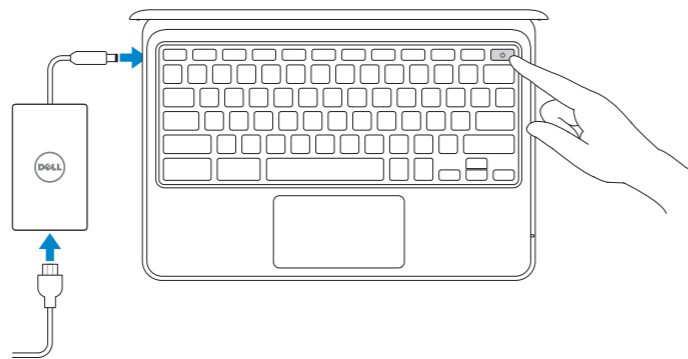
## Quick Start Guide

クイックスタートガイド



### 1 Connect the power adapter and turn on your computer

電源アダプタを接続してコンピュータの電源を入れる

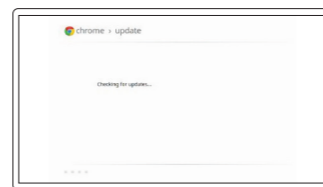


### 2 Finish Chromebook setup

Chromebook のセットアップを終了する



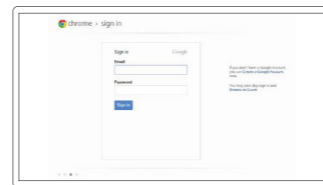
**Connect to your network**  
ネットワークに接続します



**Wait for update to finish**  
アップデートが終了するのを待ちます

**NOTE:** Your computer will restart after Google update.

**メモ:** Google アップデートの後にコンピュータが再起動します。

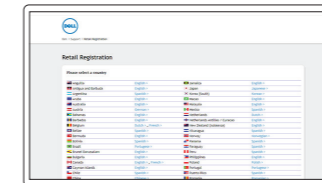


**Sign in to your Google account or create a new account**

Google アカウントにサインインするか、または新規のアカウントを作成します

### 3 Register Chromebook

Chromebook を登録する



[Dell.com/support/registration](https://www.dell.com/support/registration)

본제품의 전자파흡수를 시험은 1 cm거리에서 측정 되었습니다.

For details on your Dell Limited Hardware Warranty and any service contracts you purchased (as detailed in your invoice), please visit the links below:

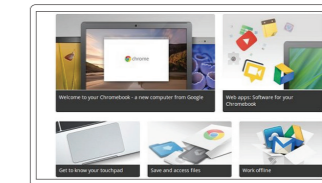
購入した Dell ハードウェアの制限付き保証とサービス契約の詳細については（請求書に記載のとおり）、下記のリンクにアクセスしてください。

Dell Limited Hardware Warranty: [www.dell.com/warranty](https://www.dell.com/warranty)

Dell Consumer Service Contracts: [www.dell.com/servicecontracts](https://www.dell.com/servicecontracts)

### Explore resources

リソースを検索する



**Get started**  
開始します

本產品符合臺灣 RoHS 標準 CNS15663

單元	限用物質及其化學符號					
	鉛 (Pb)	汞 (Hg)	鎘 (Cd)	六價鉻 (Cr <sup>6+</sup> )	多溴聯苯 (PBB)	多溴二苯醚 (PBDE)
機箱/擋板	-	0	0	0	0	0
機械部件 (風扇、散熱器等)	-	0	0	0	0	0
電路板組件	-	0	0	0	0	0
電線/連接器	-	0	0	0	0	0
顯示螢幕	-	0	0	0	0	0
電源設備	-	0	0	0	0	0
儲存裝置 (硬碟、光碟機等)	-	0	0	0	0	0
輸入裝置 (鍵盤、滑鼠等)	-	0	0	0	0	0
喇叭/麥克風	-	0	0	0	0	0
配件	-	0	0	0	0	0

備考 1. "0" 係指該項限用物質之百分比含量未超出百分比含量基準值。

備考 2. "-" 係指該項限用物質為排除項目。

## Help Center

ヘルプセンター

## Community

コミュニティ

## Business and education

ビジネスと教育

## Dell Chromebook

Dell Chromebook

## Product support and manuals

製品サポートとマニュアル

## Contact Dell

デルへのお問い合わせ

## Regulatory and safety

認可と安全性

## Regulatory model

認可モデル

## Regulatory type

認可タイプ

## Computer model

コンピュータモデル

[support.google.com/chromebook](https://support.google.com/chromebook)

[chromebook.com/community](https://chromebook.com/community)

[support.google.com/chrome/a/](https://support.google.com/chrome/a/)

[chromebook.com/dell](https://chromebook.com/dell)

[Dell.com/support](https://Dell.com/support)

[Dell.com/support/manuals](https://Dell.com/support/manuals)

[Dell.com/contactdell](https://Dell.com/contactdell)

[Dell.com/regulatory\\_compliance](https://Dell.com/regulatory_compliance)

P26T

P26T002

Chromebook 11 3180

商品名稱：筆記型電腦

型號：Chromebook 11 3180 (P26T)

額定電壓：100 - 240 伏特 (交流電壓)

額定頻率：50 - 60 赫茲

額定輸入電流：1.6 安培/1.7 安培

製造年份：參考外箱標示或條碼標籤

製造號碼：參考條外箱條碼標籤

生產國別：參考外箱標示

注意事項：參考使用手冊

產品功能：參考使用手冊

緊急處理方法：參考使用手冊

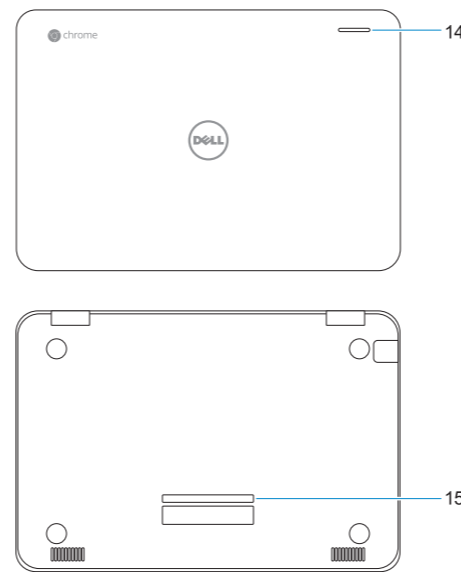
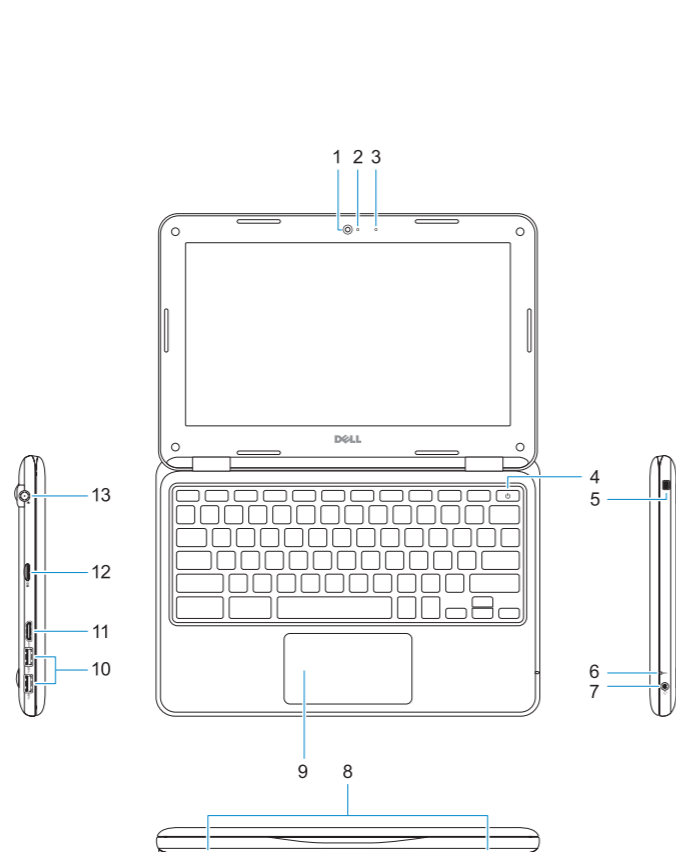
進口商/委製商：荷蘭商戴爾企業股份有限公司台灣分公司

進口商/委製商地址：台北市敦化南路二段 218 號 20 樓

進口商/委製商電話：00801-861-011

## Features

外觀



1. Camera
2. Camera status light
3. Microphone
4. Power button
5. Noble wedge lock slot
6. Battery status light
7. Universal audio jack
8. Speakers
9. Touchpad
10. USB 3.0 ports

11. HDMI port
12. microSD card reader
13. Power connector port
14. Dell Activity Light
15. Service tag label

1. カメラ
2. カメラステータスライト
3. マイク
4. 電源ボタン
5. Noble Wedge ロックスロット
6. バッテリー ステータス ライト
7. ユニバーサルオーディオジャック
8. スピーカー
9. タッチパッド
10. USB 3.0 ポート

11. HDMI ポート
12. microSD カードリーダー
13. 電源コネクタポート
14. Dell アクティビティライト
15. サービスタグラベル



0J61MCA00



© 2016 Dell Inc. or its subsidiaries.

© 2016 Google Inc.

Printed in China.

2016-12